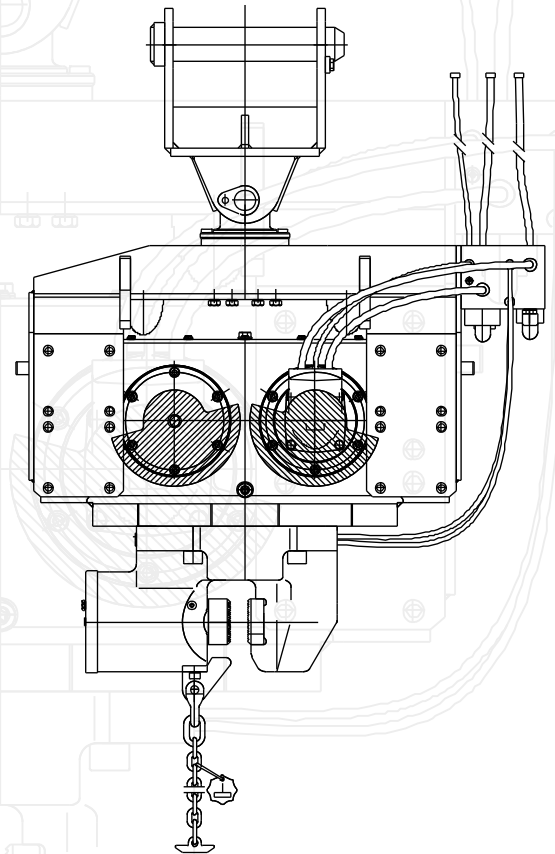
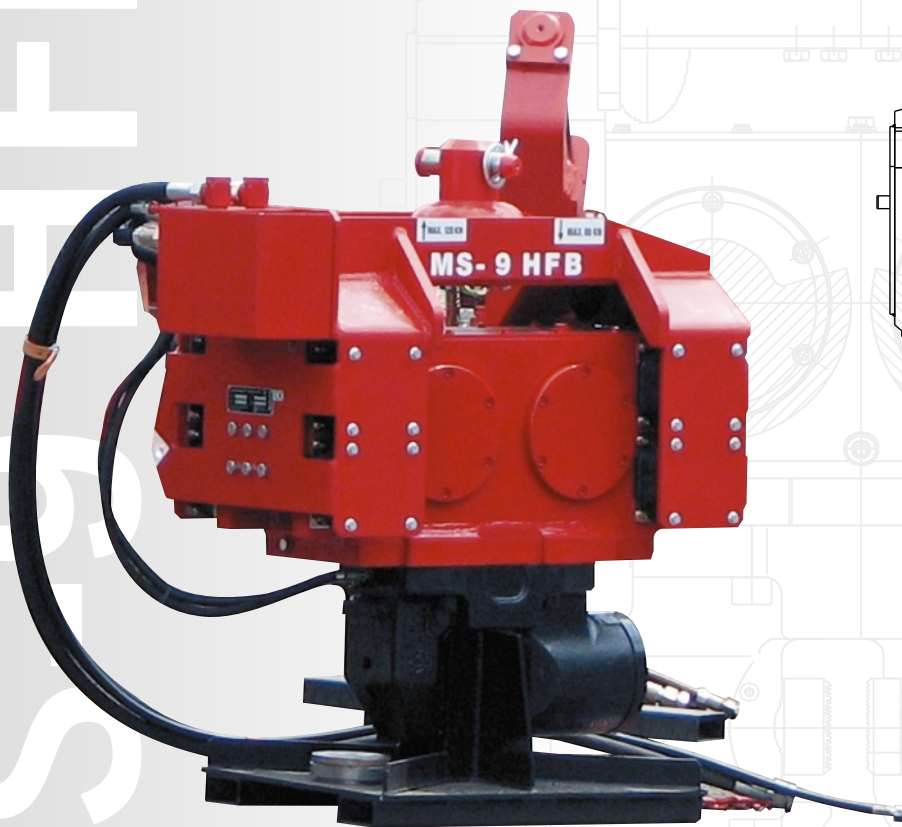


MS-9 HFB.

Kompakter hochfrequenter Baggeranbauvibrator.

Compact high-frequency excavator-mounted vibrator.

NEU / NEW



Die Baureihe der hochfrequenten Baggeranbauvibratoren wird durch einen leistungsstarken kompakten Vibrator ergänzt.

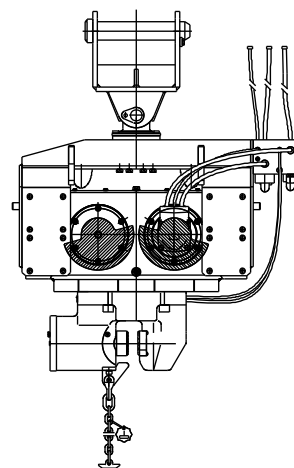
Kompaktes Gehäuse, hohe Frequenz, großes statisches Moment und eine hohe Fliehkraft erweitern die Anwendungsmöglichkeiten dieser Serie.

The high-frequency excavator-mounted vibrator series is being extended to include a high-performance compact vibrator.

Its compact housing, high frequency, large static moment of area and high centrifugal force extend the range of applications of this series.

Weiterentwicklung aus bewährtem System bringt mehr Leistung.

*This refinement of a tried-and-tested system
boosts performance.*



Technische Daten: *Technical data:*

| | | | | | | |
|---------------------------|-------------------------------|--------------|-------------|------|---------------|---------------|
| Fliehkraft | <i>Centrifugal force</i> | kN | 606 | 606 | | |
| Stat. Moment | <i>Static moment of area</i> | kgm | 8,5 | 8.5 | | |
| Frequenz | <i>Frequency</i> | Hz | 42,5 | 42.5 | | |
| Zugkraft | <i>Pulling force</i> | kN | 150 | 150 | | |
| Druckkraft | <i>Compressive force max.</i> | kN | 80 | 80 | | |
| Dynamische Masse | <i>Dynamic weight</i> | kg | 990 | 990 | | |
| Transportgewicht | <i>Weight</i> | kg | 1380 | 1380 | | |
| Schwingweite | <i>Amplitude</i> | mm | 17,2 | 17.2 | | |
| | | | | | Option | <i>Option</i> |
| Leistungsaufnahme | <i>Power input max.</i> | kW | 119 | 119 | 163 | 163 |
| Schluckvolumen | <i>Volume input max.</i> | l/min | 294 | 294 | 280 | 280 |
| Betriebsdruck max. | <i>Working pressure max.</i> | bar | 350 | 350 | 350 | 350 |

Vorteile des MS-9 HFB:

- Kompaktes Gerät gleiches Gehäuse wie Serie MS-6 / 7 HFB
- Leistungssteigerung von 20 % gegenüber MS-7 HFB bei fast gleicher Frequenz
- zwei Leistungstypen als Option erhältlich
- geringes Gewicht mit im Vergleich höherer Leistung

Advantages of the MS-9 HFB:

- *Compact device has the same housing as the MS-6 / 7 HFB series*
- *Performance 20% up on the MS-7 HFB with almost the same frequency*
- *Two performance variants optionally available*
- *Low weight with, by comparison, higher performance*

ThyssenKrupp GfT Tiefbautechnik GmbH

Alte Liederbacher Str. 6
36304 Alsfeld, Germany

Fon: +49 (6631) 781-132 / -131

Fax: +49 (6631) 781-130

tiefbautechnik@thyssenkrupp.com

www.thyssenkrupp-gft-tiefbautechnik.com

überreicht durch / represented by