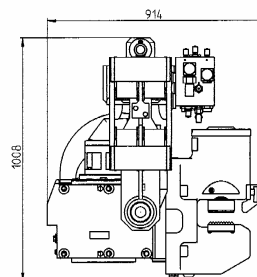
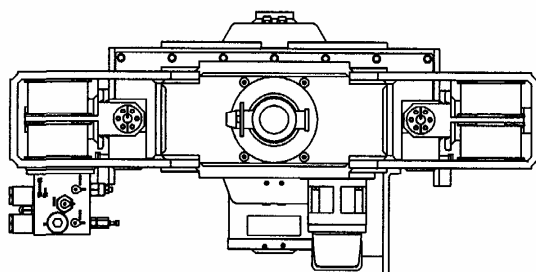
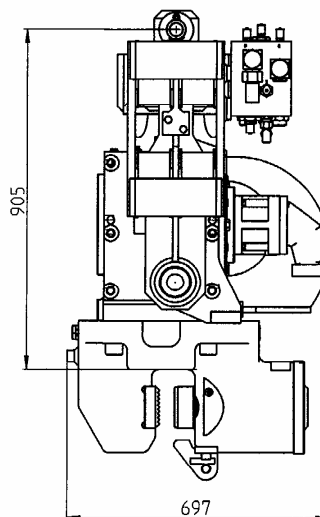
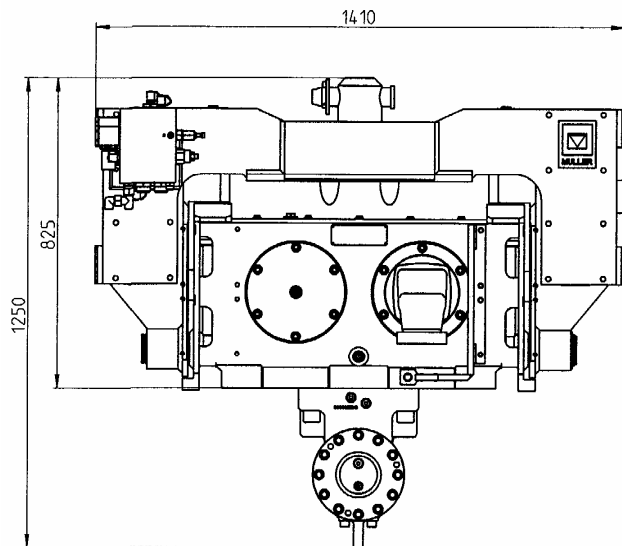


<p>Müller-Vibrator</p> <p>MS-4/6/7 HFBS</p>	<p>TA 1123</p> <p>Dat.: 21.12.2007 Name: Ulrich</p>
---	--



TECHNISCHE DATEN / TECHNICAL DATA

Vibrator

			MS-4 HFBS	MS-6 HFBS	MS-7 HFBS
Fliehkraft max.	centrifugal force max.	[kN]	378	464	604
Stat. Moment	eccentric moment	[kgm]	4,2	6,5	7
Schwing.-Frequenz max.	oscillation frequency max.	[Hz]	47,5	42,5	46,7
Drehzahl max.	speed max.	[min ⁻¹]	2850	2550	2800
Zugkraft max.	pulling force max.	[kN]	120	120	150
Druckkraft max.	push down max.	[kN]	80	80	80
Gewicht *	weight *	[kg]	1360	1370	1380
Gewicht (dynamisch) *	weight (dynamic) *	[kg]	1110	1120	1130
Schwingweite max.*	amplitude max.*	[mm]	7,7	11,6	12,4
Leistungsaufnahme max.	power max.	[kW]	100	119	130
Schluckvolumen max.	volume input max.	[l/min]	171	204	224
Betriebsdruck max.	working pressure max.	[bar]	350	350	350

* mit Spannzanze

* with clamping device

Technische Änderungen vorbehalten!

Sous réserve de modifications techniques!

Subject to technical modifications!

Права на технические изменения сохраняются!

Salvo modificaciones técnicas!

Salvo modifichie tecniche!

Adresse: ThyssenKrupp GfT Tiefbautechnik GmbH, Alte Liederbacher Str. 6, 36304 Alsfeld (Germany)

Telefon: +49 (0)66 31 781-0 E-Mail: tiefbautechnik@thyssenkrupp.com Internet: www.thyssenkrupp-gft-tiefbautechnik.com