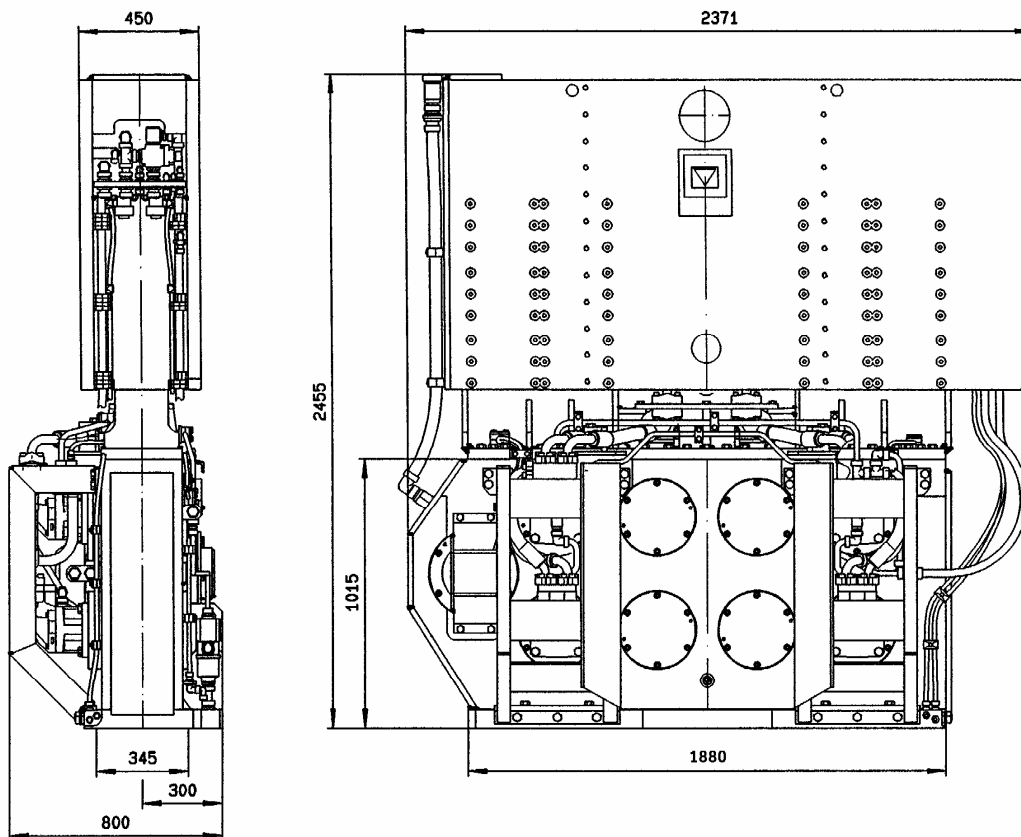


Müller-Vibrator MS-32 HFV	TA 1296 Dat.: 15.04.2011 Name: Ulrich
--	--



TECHNISCHE DATEN:

Fliehkraft max.
 Stat. Moment max.
 Schwingungsfrequenz max.
 Drehzahl max.
 Zugkraft max.
 Gewicht *
 Gewicht (dynamisch) *
 Schwingweite *

Leistungsaufnahme max.
 Schluckvolumen max.
 Betriebsdruck max.

* ohne Spannzanqe

TECHNICAL DATA:

centrifugal force max. [kN] 1980
 eccentric moment max. [kgm] 0-32
 oscillation frequency max. [Hz] 39,6
 speed max. [min⁻¹] 2375
 pulling force max. [kN] 600
 weight * [kg] 7250
 weight (dynamic) * [kg] 4850
 amplitude * [mm] 13,2

power max. [kW] 685
 volume input max. [l/min] 1175
 working pressure max. [bar] 350

* without clamping device

Option
 570
 1045
 350

Zentralumlaufschmierung der Hauptlager mit Ölkühlung.
 Centreliced force-feed lubrication to the main bearings with cooling.